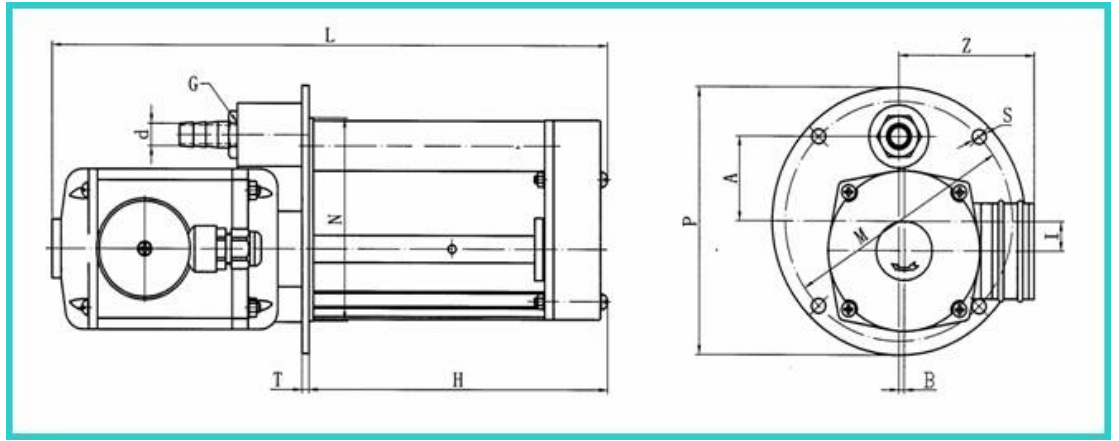


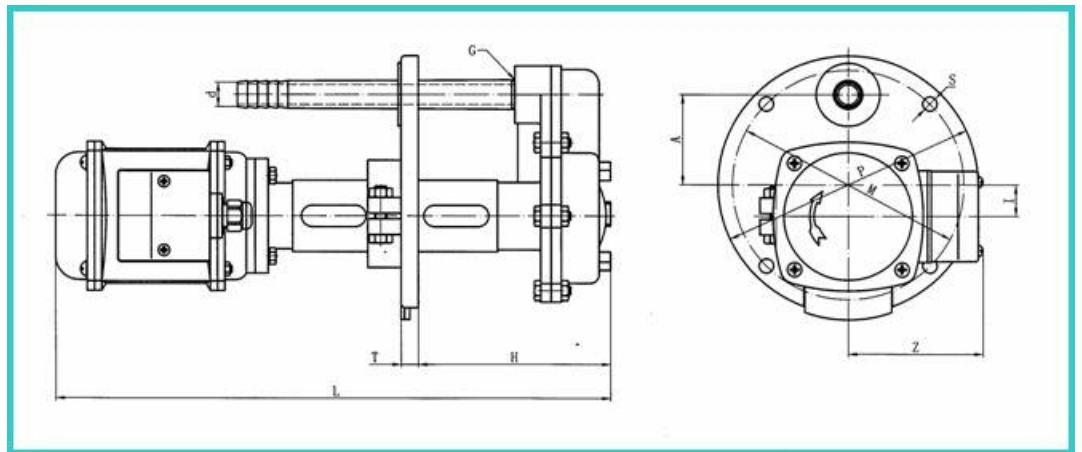
# 外型尺寸

## AB(A0B)电泵外形及安装尺寸



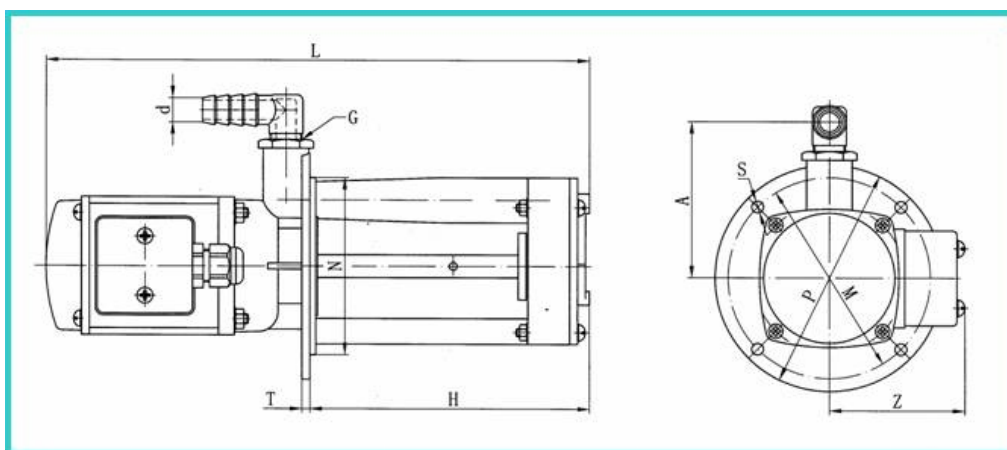
型号	H	L	N	P	T	A	Z	B	I	M	S	D	G
AB-6A	152	285	90	120	4	40	70	3	11	105	6	6	G3/8"
AB-12A	152	285	90	120	4	40	70	3	11	105	6	11	G3/8"
AB-25A	172	320	110	145	4	46	78	3	16	130	8	14	G1/2"
AB-50A	172	320	110	145	4	46	78	3	16	130	8	18	G1/2"
AB-100A	250	450	165	200	8	57	90	11	25	180	8	25	G1"
AB-200A	255	455	165	200	8	57	90	11	25	180	8	33	G3/2"

## JCB电泵外形及安装尺寸



型号	H	L	P	T	A	Z	I	M	S	D	G
JCB-22	70-195	384	180	12	63	95	22	160	10	17	G1/2"
JCB-45	70-195	384	180	12	63	95	22	160	10	26	G3/4"
JCB-90	80-280	545	250	12	95	110	30	225	10	30	G1"

## DB (DOB)电泵外形及安装尺寸



型号	H	L	N	P	T	A	Z	M	S	D	G
DB-6A	142	275	90	115	4	82	70	102	6	11	G3/8"
DB-6B	92	225	90	115	4	82	70	102	6	11	G3/8"
DB-12A	142	275	90	115	4	82	70	102	6	13	G3/8"
DB-12B	92	225	90	115	4	82	70	102	6	13	G3/8"
DB-25A	165	318	120	166	4	108	95	150	8	17	G1/2"
DB-25B	112	265	120	166	4	108	95	150	8	17	G1/2"
DB-50A	165	318	120	166	4	108	95	150	8	19	G1/2"
DB-50B	112	265	120	166	4	108	95	150	8	19	G1/2"
DB-100	220	455	140	175	5	142	100	160	8	25	G1"

注：A0B 及D0B均为单相电泵,其外形及安装尺寸均和相应的AB或BD电泵一致。

## AYB电泵外形及安装尺寸



型号	额定功率(W)	额定电压(V)	最高扬程(M)	最大流量(L/M)
AYB-6	85	380	3	6
AYB-12	85	380	3	12
AYB-20	115	380	3	20
AYB-25	125	380	4	25
AYB-50	200	380	4	50
AYB-100	370	380	5	100